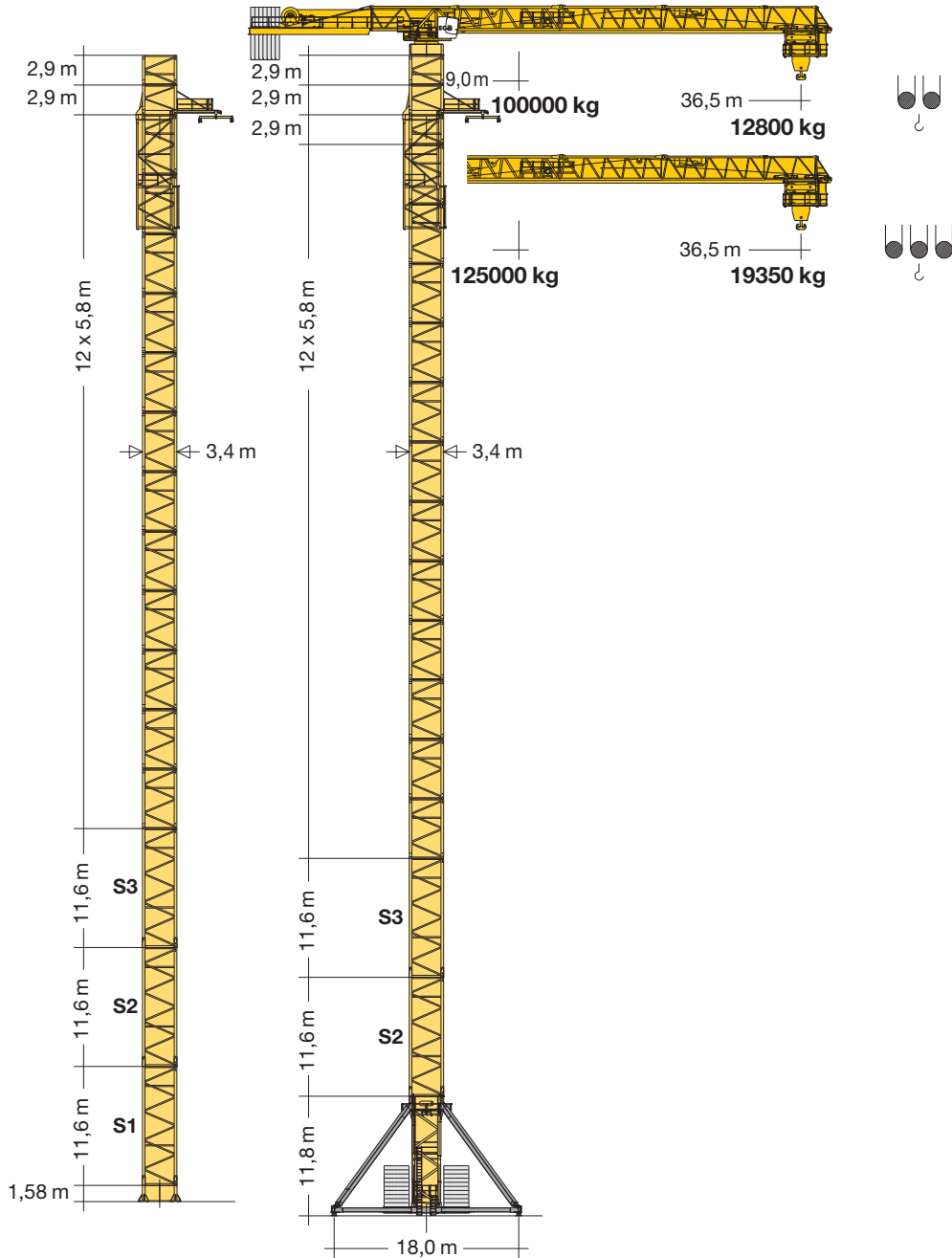


# Turmdrehkran zur Montage von Windenergieanlagen

Tower crane to erect wind turbines / Grue à tour pour le montage des éoliennes / Gru a torre per montaggio di impianti eolici / Grúa torre para el montaje de instalaciones eólicas / Guindaste torre para a instalação de turbinas eólicas / Башенный поворотный кран для монтажа ветрогенераторов

## 1000 EC-B 125 Litronic®



**1000 HC**  
109,3 m

**1000 HC**  
110,8 m



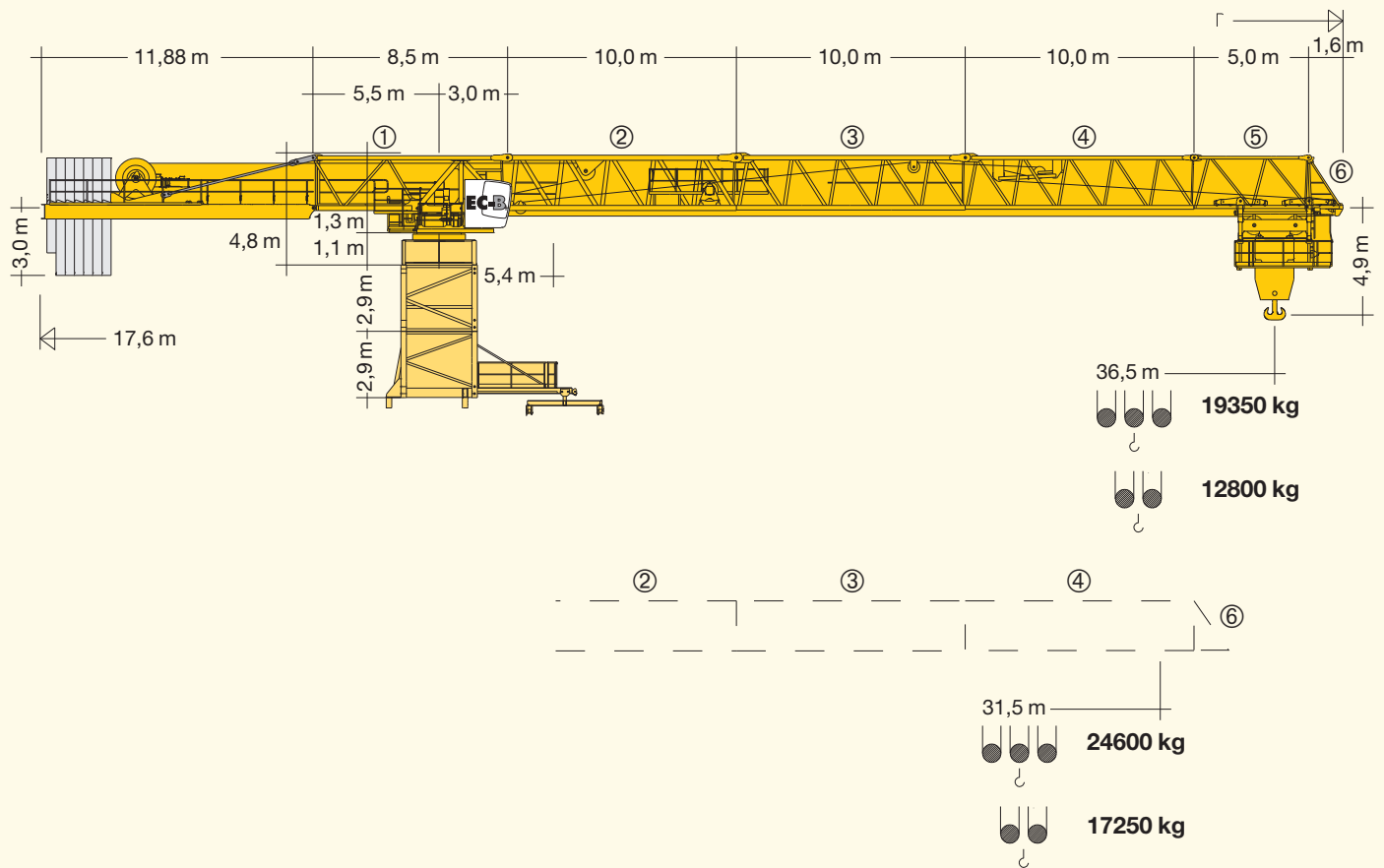
**1000 HC**  
94,8 m

**1000 HC**  
96,3 m



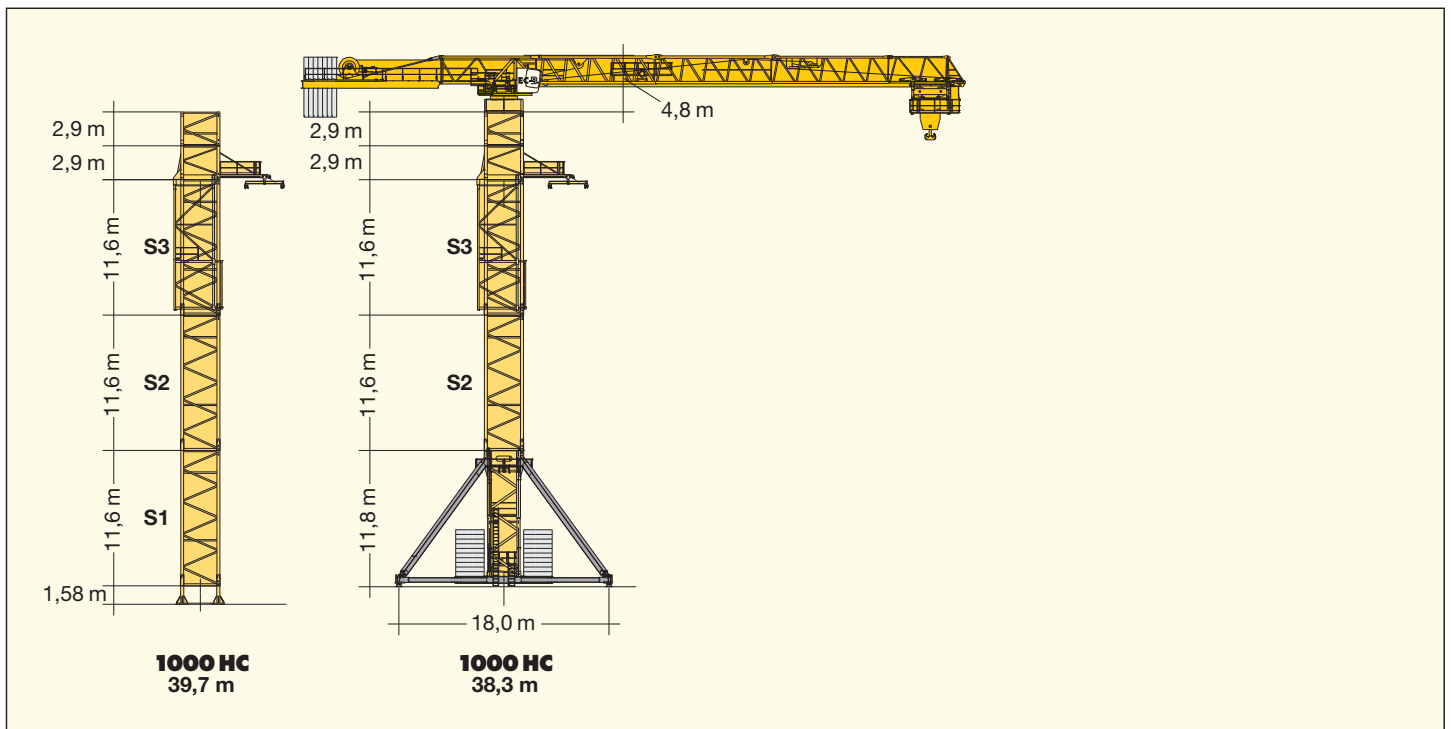
**CE**  
EN 14439:2009-C5/D5

# LIEBHERR



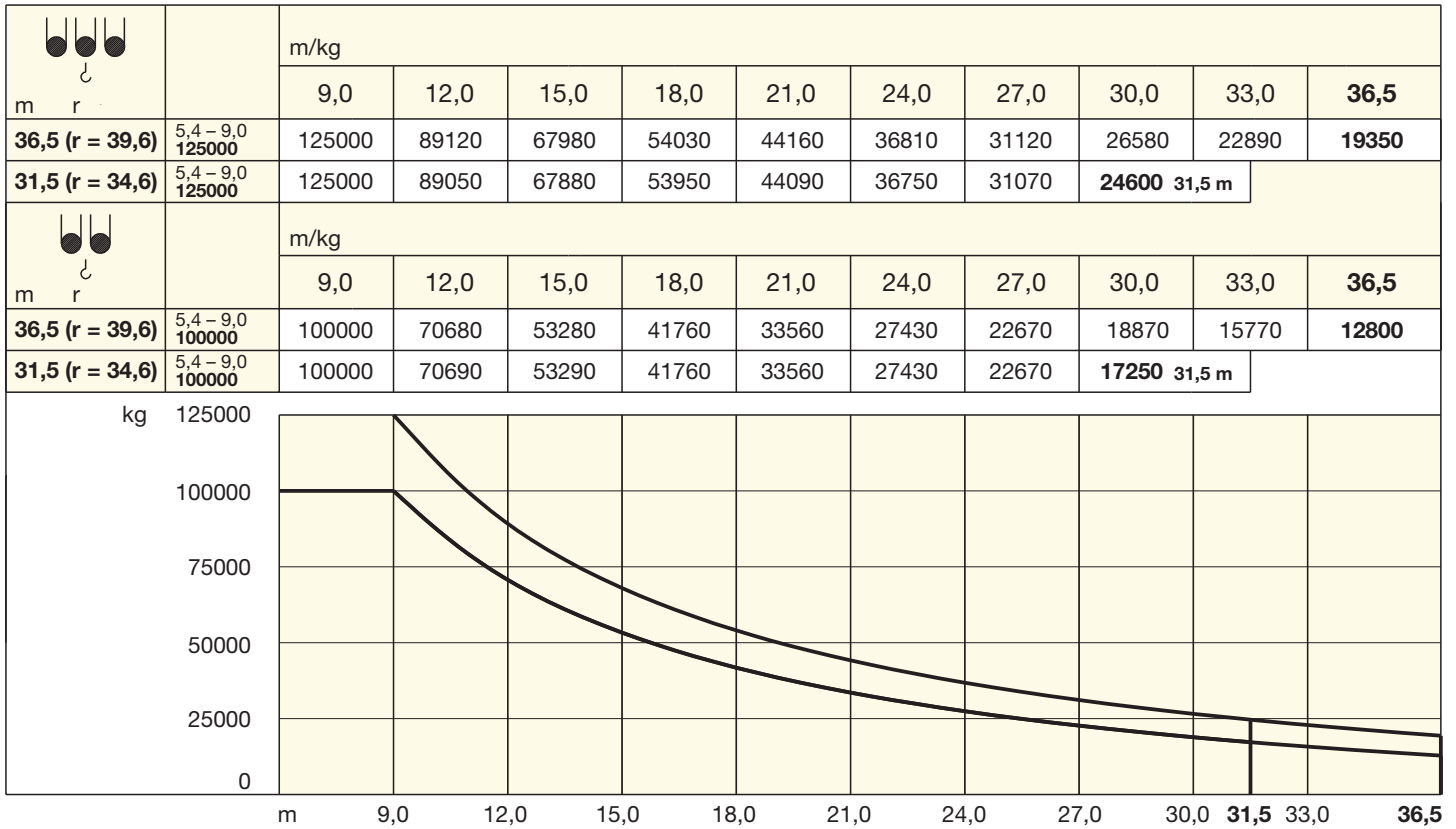
## Minimaler Aufbau mit Klettereinrichtung



Minimal erection using climbing equipment / Montage minimal avec le système de télescopage / Montaggio ridotto con dispositivo di telescopaggio / Estructura mínima con equipo de trepado / Configuração mínima com equipamento de telescopagem / Минимальная монтажная высота с обоймой наращивания

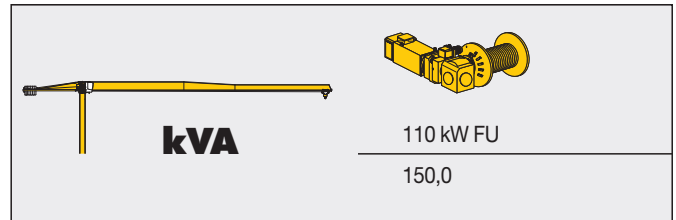


# Ausladung und Tragfähigkeit


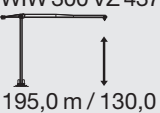
Radius and capacity / Portée et charge / Sbraccio e portata  
 Alcances y cargas / Alcance e capacidade de carga / Вылет и грузоподъемность

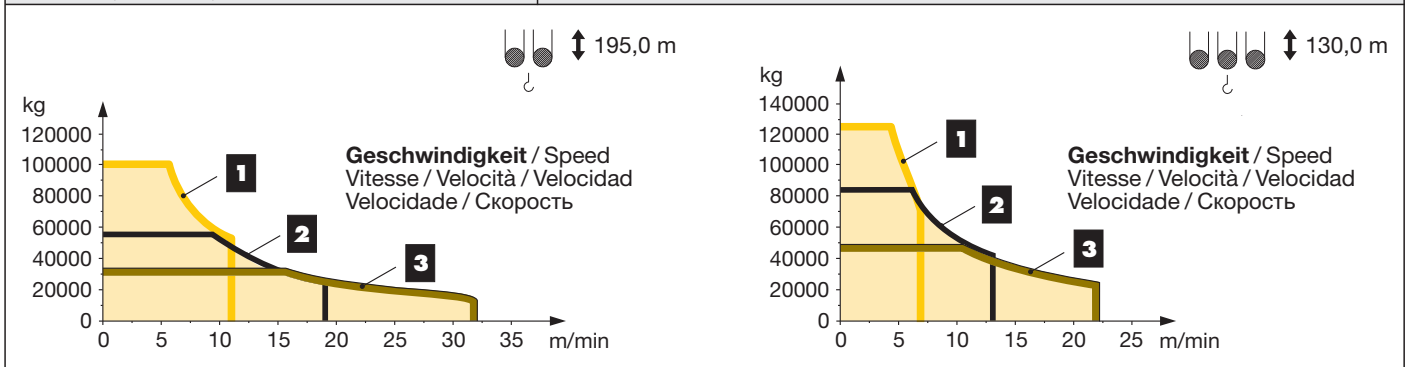


	U/min 0 ↔ 0,6 sl./min tr./min	2 x 11 kW FU
	0 ↔ 100,0 m/min	30 kW FU










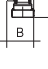
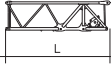

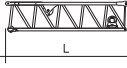
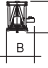




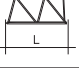


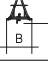
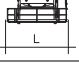


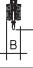
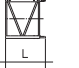
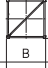
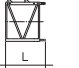
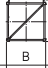
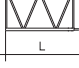
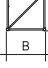
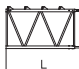

**Litronic®: kVA** reduzierbar bei zu geringer Netz-Anschlussleistung, siehe BAL. / kVA can be reduced in case of too little power of the mains, see instruction manual. / kVA peut être réduit en cas de trop faible puissance du réseau, voir manuel d'instruction. / kVA riducibili in caso di potenza di rete ridotta (si veda manuale uso e manutenzione) / kVA variable para potencia de red demasiado pequeña, ver Manual de instrucciones. / kVA reduzível no caso de capacidade da rede elétrica muito baixa, ver manual de instruções. / Количество кВА может быть сокращено до минимальной общей потребляемой мощности, см. инструкцию по эксплуатации.

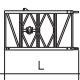
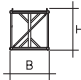
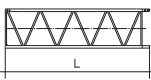
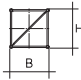
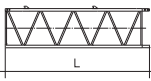
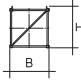
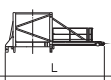
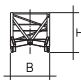
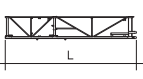
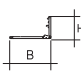
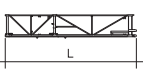
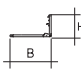
	↔ stufenlos / stepless / régl. continu / regl. progressiva / sin escalones sem degraus / бесступенчатый					
	kg	m/min		kg	m/min	
110 kW FU WIW 300 VZ 437  195,0 m / 130,0 m max. 257,0 m / 171,0 m <sup>1)</sup> 8 Lagen / Layers Couches / Avvolgimenti Camadas / Capas / Слоев	<b>1</b>	100000	0 ↔ 6	<b>1</b>	125000	0 ↔ 4
		47000	0 ↔ 11		71000	0 ↔ 7
	<b>2</b>	55000	0 ↔ 9	<b>2</b>	83000	0 ↔ 6
		25000	0 ↔ 19		38000	0 ↔ 13
	<b>3</b>	31000	0 ↔ 16	<b>3</b>	47000	0 ↔ 11
		12000	0 ↔ 32		20000	0 ↔ 22




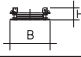
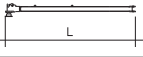
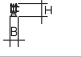
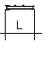

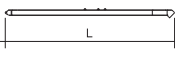
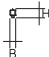
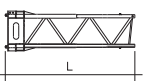
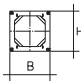
<sup>1)</sup> **Weitere Hublastdaten: siehe Betriebsanleitung.** / Further hoist load data: see instruction manual. / Autres données de la charge de levage: voir manuel d'instruction. / Altri dati sui carichi sollevati: consultare il manuale d'istruzione. / Alturas bajo grancho superiores según manual. / Outras tabelas de carga: consultar manual de instruções. / Другие данные по весу поднимаемых грузов: см. инструкцию по эксплуатации

Montagegewichte: siehe Betriebsanleitung. / Erection weights: see instruction manual. / Poids de montage: voir manuel de service. / Pesi di montaggio: vedere manuale d'uso. / Peso para el montaje: según manual. / Pesos de montagem: veja-se as instruções p. uso. / Масса монтируемых частей: см. инструкцию по эксплуатации.

<b>Kranoberteil</b>		<b>Upper part of crane / Partie supérieure de grue / Parte superiore della gru</b>	<b>Parte superior grúa / Parte superior do guindaste / Верхняя часть крана</b>	<b>L (m)</b>	<b>B (m)</b>	<b>H (m)</b>	<b>kg<sup>2)</sup></b>
Pos. Item Rep Voce Pos. Ref. Pos.	Anz. Qty. Qte. Qta. Cant. Cant. Кол-во	<b>Drehbühne kpl. mit Kugeldrehkranz und KUD-Auflage</b> Slewing platform complete with slewing ring and slewing ring support / Plate-forme tournante complète avec couronne d'orientation et pivot d'orientation Piattaforma girevole completa di ralla e supporto ralla Superestructura completa con corona de giro y superficie para corona de giro / Plataforma de giro, coroa com rolamentos de esfera e base da coroa giratória Поворотная платформа в сб. с шариковым опорно-поворотным кругом и рамой ОПУ	 	3,25	3,25	3,85	22000
1	1						
2	1	<b>Kabine mit Podest</b> / Cabin with platform / Cabine avec plate-forme / Cabina con pedana / Cabina con plataforma Cabina com plataforma / Кабина с площадкой	 	4,20	1,65	2,40	1200
3	1	<b>Podest mit Schaltanlage</b> / Platform with switchboard system Plate-forme avec système de commande / Pianerottolo con impianto di distribuzione / Plataforma con instalación de mando Plataforma com unidade de controle / Площадка со шкафом управления	 	4,45	1,95	2,55	2000
4	1	<b>Gegenausleger komplett mit Hubwerkseinheit</b> / Counter jib complete with hoist gear unit / Contre-flèche complète avec mécanisme de levage / Controfreccia completa con gruppo di sollevamento / Contra-pluma completa con unidad de mecanismo de elevación / Contra lança completa com mecanismo de elevação / Консоль противовеса в сборе с узлом грузовой лебедки	 	12,00	2,30	2,65	22550
5	1	<b>Ausleger-Anlenkstück</b> / Jib heel section Pied de flèche / Sezione articolata braccio Pluma tramo primero / Base articulada de lança Корневая секция стрелы	 	8,85	1,80	2,55	① 8450
6	1	<b>Ausleger-Zwischenstück</b> / Intermediate jib section Élément intermédiaire de flèche / Sezione intermedia braccio / Tramo intermedio pluma / Peça suplementar da lança / Промежуточная секция стрелы	 	10,50	2,40	2,70	② 9900
7	1	<b>Ausleger-Zwischenstück</b> / Intermediate jib section Élément intermédiaire de flèche / Sezione intermedia braccio / Tramo intermedio pluma / Peça suplementar da lança / Промежуточная секция стрелы	 	10,50	1,75	2,50	③ 5100
8	1	<b>Ausleger-Zwischenstück</b> / Intermediate jib section Élément intermédiaire de flèche / Sezione intermedia braccio / Tramo intermedio pluma / Peça suplementar da lança / Промежуточная секция стрелы	 	10,40	1,75	2,45	④ 3800
9	1	<b>Ausleger-Zwischenstück</b> / Intermediate jib section Élément intermédiaire de flèche / Sezione intermedia braccio / Tramo intermedio pluma / Peça suplementar da lança / Промежуточная секция стрелы	 	5,30	1,75	2,40	⑤ 1300
10	1	<b>Ausleger-Kopfstück</b> / Jib head section / Pointe de flèche / Punta braccio / Tramo punta de pluma Cabeça de lança / Концевая секция стрелы	 	1,70	2,15	2,75	⑥ 800
11	1	<b>Laufkatze</b> / Trolley / Chariot de distribution / Carrello Carrito / Carro de ponte / Грузовая тележка	 	5,35	2,45	3,20	5000
12	1	<b>Lasthaken</b> / hook / Crochet / Gancio Gancho / Gancho / грузовой крюк	 	2,05	1,20	3,20	6000
<b>Turm</b>		<b>Tower / Mât / Torre</b>	<b>Torre / Torre / Башня</b>				
13	1	<b>Turmstück 2,9 m</b> / Tower section Élément de mât / Elemento di torre Tramo torre / Torre / Башенная секция	 	3,40	3,40	3,40	4750
14	1	<b>Turmstück 2,9 m kletterbar</b> / Climable tower section Élément de mât télescopable / Elemento di torre telescopabile Tramo de torre escalable / Seção da torre ascensionável Башенная секция с возможностью наращивания	 	3,40	3,40	3,55	5130
15	1	<b>Turmstück 5,8 m kletterbar, 1 Klinkenpaar</b> / Tower section, 5,8 m climable, 1 pair of pawls / Élément de mât de 5,8 m télescopable, 1 paire de cliquets / Elemento torre da 5,8 m telescopabile, 1 paio di nottolini / Tramo de torre 5,8 m trepable, 1 par de trinquetes / Segmento de torre de 5,8 m telescopavel, 1 par de pastilhas / Башенная секция 5,8 м с возможностью наращивания, 1 пара фиксаторов	 	6,30	3,40	3,55	8500
16	1	<b>Turmstück 5,8 m kletterbar, 4 Klinkenpaare</b> / Tower section, 5,8 m climable, 4 pairs of pawls / Élément de mât de 5,8 m télescopable, 4 paires de cliquets / Elemento torre da 5,8 m telescopabile, 4 paia di nottolini / Tramo de torre 5,8 m trepable, 4 pares de trinquetes / Segmento de torre 5,8 m telescopavel, 4 pares de pastilhas / Башенная секция 5,8 м с возможностью наращивания, 4 пары фиксаторов	 	6,30	3,40	3,55	8600

Pos. Item Rep. Voce Pos. Ref. Поз.	Anz. Qty. Qta. Qta. Cant. Cant. Кол-во				L (m)	B (m)	H (m)	kg <sup>2)</sup>
17	1	<b>Turmstück 5,8 m Abspannebene</b> / Tower section, 5,8 m guying level / Élément de mât de 5,8 m, haubanage / Elemento torre da 5,8 m plano di ancoraggio / Tramo de torre 5,8 m, nivel de amarre / Segmento de torre 5,8 m nivel da ancoragem / Башенная секция 5,8 м с возможностью наращивания, на уровне пристежек			6,30	3,40	3,55	14110
18	1	<b>Grundturmstück 11,6 m</b> / Base tower section / Mât de base / Elemento di torre base / Tramo base / Peça de base de torre / Секция основания			12,25 12,25	3,40 3,40	3,40 3,40	S1 18710 S2 15920
19	1	<b>Grundturmstück 11,6 m kletterbar</b> / Base tower section, 11,6 m climbable / Élément de mât de base 11,6 m télescopable / Elemento torre base da 11,6 m telescopabile / Tramo de torre base 11,6 m trepable / Segmento base de torre de 11,6 m telescopavel / Секция основания 11,6 м с возможностью наращивания			12,25	3,40	3,55	S3 14950
20	1	<b>Kletterturmstück Hydraulikanlage</b> / Climbing tower section hydraulic system / Élément de mât télescopable, système hydraulique / Elemento torre telescopabile impianto idraulico / Tramo de torre de escalada, instalación hidráulica / Sistema hidráulico de segmento de torre telescopavel / Секция наращивания, с гидравлической системой			8,40	3,35	3,40	10100
21	1	<b>Führungsstück, Podeste, Vorderwand</b> / Guide section, platforms, front panel / Cage de télescopage, plates-formes, panneau avant / Elemento guida, pedane, parete frontale / Tramo de guía, tarimas, pared frontal / Peça guia, plataformas, parede frontal / Направляющая секция, Площадки, Передняя стенка			11,10	3,50	2,00	7500
	1	<b>Führungsstück, Traverse, Hydraulikzylinder</b> / Guide section, cross bar, hydraulic cylinder / Cage de télescopage, traverse, vérin hydraulique / Elemento guida, traversa, cilindro idraulico / Tramo de guía, travesaño, cilindro hidráulico / Peça guia, travessa, cilindro hidráulico / Направляющая секция, Траверса, Гидравлический цилиндр			11,10	3,50	2,00	11500

## Unterwagen **Undercarriage / Châssis / Carro** Carro con mástil / Carro de guindaste / Опорная рама

22	1	<b>H-Rahmen</b> / H frame / Structure en H / Telaio ad h / Bastidor en H / Quadro H / H-рама			8,85	3,40	1,05	8800
23	4	<b>Tragholm</b> / Support arm / Longeron / Longherone / Braço soporte / Travessa / Несущая балка			11,05	0,70	1,10	3250
24	4	<b>Strebe</b> / Strut / Entroise / Puntone / Tirante / Tirante / Распорка			2,50	0,20	0,40	86
25	4	<b>Stützholm</b> / Support strut / Hauban de châssis / Correnti di appoggio / Tirante vertical / Travessa de apoio / Опорный подкос			14,50	0,50	0,80	3850
26	1	<b>Unterwagen-Turmstück</b> / Undercarriage tower section / Mât de châssis / Elemento di torre del carro / Tramo de carro / Peça de torre do chassis / Опорная башенная секция			11,00	3,40	3,40	27000

<sup>2)</sup> **Einzelgewichte.** / Single weights. / Poids individuels. / Singoli pesi. / Pesos unitarios. / Pesos de peças componentes. / Индивидуальный вес.

**In Abhängigkeit der Hakenhöhen sind abweichende Windgeschwindigkeiten in Betrieb von 14 m/s bis 20 m/s möglich. Einsatzbedingungen auf Anfrage.** / Depending on the hook heights, different wind speeds are possible during operation between 14 m/s and 20 m/s. Usage conditions available on request. / Selon les hauteurs sous crochet, des vitesses de vent différentes allant de 14 m/s à 20 m/s sont possibles en fonctionnement. Conditions d'exploitation sur demande. / A seconda delle altezze gancio sono possibili delle velocità di vento differenti da 14 m/s fino a 20 m/s. Condizioni di impiego su richiesta. / Dependiendo de la altura de los ganchos, las velocidades del viento pueden variar entre 14 m/s y 20 m/s. Condiciones de utilización bajo pedido. / Dependendo das alturas de gancho, diferentes velocidades de vento são possíveis durante a operação, entre 14 m/s e 20 m/s. Condições de funcionamento disponíveis mediante solicitação. / В зависимости от высоты под крюком во время работы допускается отклонение в скорости ветра от 14 м/с до 20 м/с. Условия эксплуатации предоставляются по запросу.

**Konstruktionsänderungen vorbehalten!** / Subject to alterations! / Sous réserves de modifications! / Reservato il diritto di modifiche strutturali! / ¡Sujeto a modificaciones! / Salvo modificação da construção! / Права на внесение конструкторских изменений сохраняются!

**Sämtliche Angaben erfolgen ohne Gewähr.** / This information is supplied without liability. / Ces renseignements sont sans garantie. / Tutte le indicazioni fornite senza garanzia. / Declinamos toda responsabilidad derivada de la información proporcionada. / Declinamos qualquer responsabilidade quanto à informação fornecida. / Все данные указаны без обязательств.

120 P – 7144 • EN 14439:2009 – EN 13001-HC1/S1 • 12.15 / 7

Printed in Germany.