



SMK-5.66

быстромонтируемый



Грузоподъемные характеристики

Стрела горизонтальная. Высота башни до шарнира подвеса стрелы 29м.
Стрела горизонтальная. Высота башни до шарнира подвеса стрелы 23м.

Мах нагрузка на вылете	Исполнение	Кратность запасовки	2,8 -11,7	12,4	13,2	15	20	20,8	22,3	23,8	25	30	34	35	40	43	
2,5	20,8	2	2	2500	2500	2500	2500	2500				2020	1620		1350	1150	1050
5	11,7		4	5000			3500	2500				1980	1500		1300	1100	1000
2,5	22,3	1	2	2500	2500	2500	2500	2500	2500			2190	1760		1470	1250	
5	12,4		4	5000	5000		4000	2810				2150	1720		1420	1250	
2,5	23,8	0	2	2500	2500	2500	2500	2500	2500	2500							1650
5	13,2		4	5000	5000	5000	4280	3030				2320	1910	1600			

Технические характеристики

Наименование показателей	Нормы для исполнения					
	0	1	2	3	4	5
Исполнения	2	4	2	4	2	4
Кратность запасовки грузового каната	59,5	66	55,75	62	52	58,5
Максимальный грузовой момент, тм	2,5	5	2,5	5	2,5	5
Грузоподъемность максимальная						
Грузоподъемность при максимальном вылете, т						
стрела горизонтальная высота башни до шарнира подвеса стрелы 29м	1,65	1,6	1,25	1,2	1,05	1
стрела горизонтальная высота башни до шарнира подвеса стрелы 23м						
стрела наклонная под углом 20 град. Высота башни до шарнира подвеса стрелы 29 м	1		1		1	
Вылет максимальный, м						
стрела горизонтальная. Высота башни до шарнира подвеса стрелы 29 м		34		40		43
стрела горизонтальная. Высота башни до шарнира подвеса стрелы 23 м						
стрела наклонная под углом 20 град. Высота башни до шарнира подвеса стрелы 29 м		31,4		37		40
Вылет минимальный, м						
стрела горизонтальная. Высота башни до шарнира подвеса стрелы 29 м				2,8		
стрела горизонтальная. Высота башни до шарнира подвеса стрелы 23 м						
стрела наклонная под углом 20 град. Высота башни до шарнира подвеса стрелы 29 м	2,6		2,6		2,6	
Вылет при максимальной грузоподъемности, м						
стрела горизонтальная. Высота башни до шарнира подвеса стрелы 29 м	23,8	13,2	22,3	12,4	20,8	11,7
стрела горизонтальная. Высота башни до шарнира подвеса стрелы 23 м						
стрела наклонная под углом 20 град. Высота башни до шарнира подвеса стрелы 29 м	2,8-31,4		2,8-37		2,8-40	
Высота подъема при максимальном вылете, м						
стрела горизонтальная. Высота башни до шарнира подвеса стрелы 29 м			27			
стрела горизонтальная. Высота башни до шарнира подвеса стрелы 23 м			21			
стрела наклонная под углом 20 град. Высота башни до шарнира подвеса стрелы 29 м	38,6		40,7		41,7	
Глубина опускания, м			4			
Угол поворота, град.			не ограничен			
Скорость, м/мин						
подъема/опускания	6...60	3...30	6...60	3...30	6...60	3...30
передвижения грузовой тележки			4,0...40,0			
Частота вращения, об/мин			0,1...1,0			
Геометрические параметры, м						
опорный контур, м			4,0x4,0			
задний габарит, м			2,3			
Масса конструктивная, т	17,24		17,43		17,5	
Масса противовеса, т			34			
Режим работы крана			A4			
Техническое исполнение			Y1 (ТУ1)			

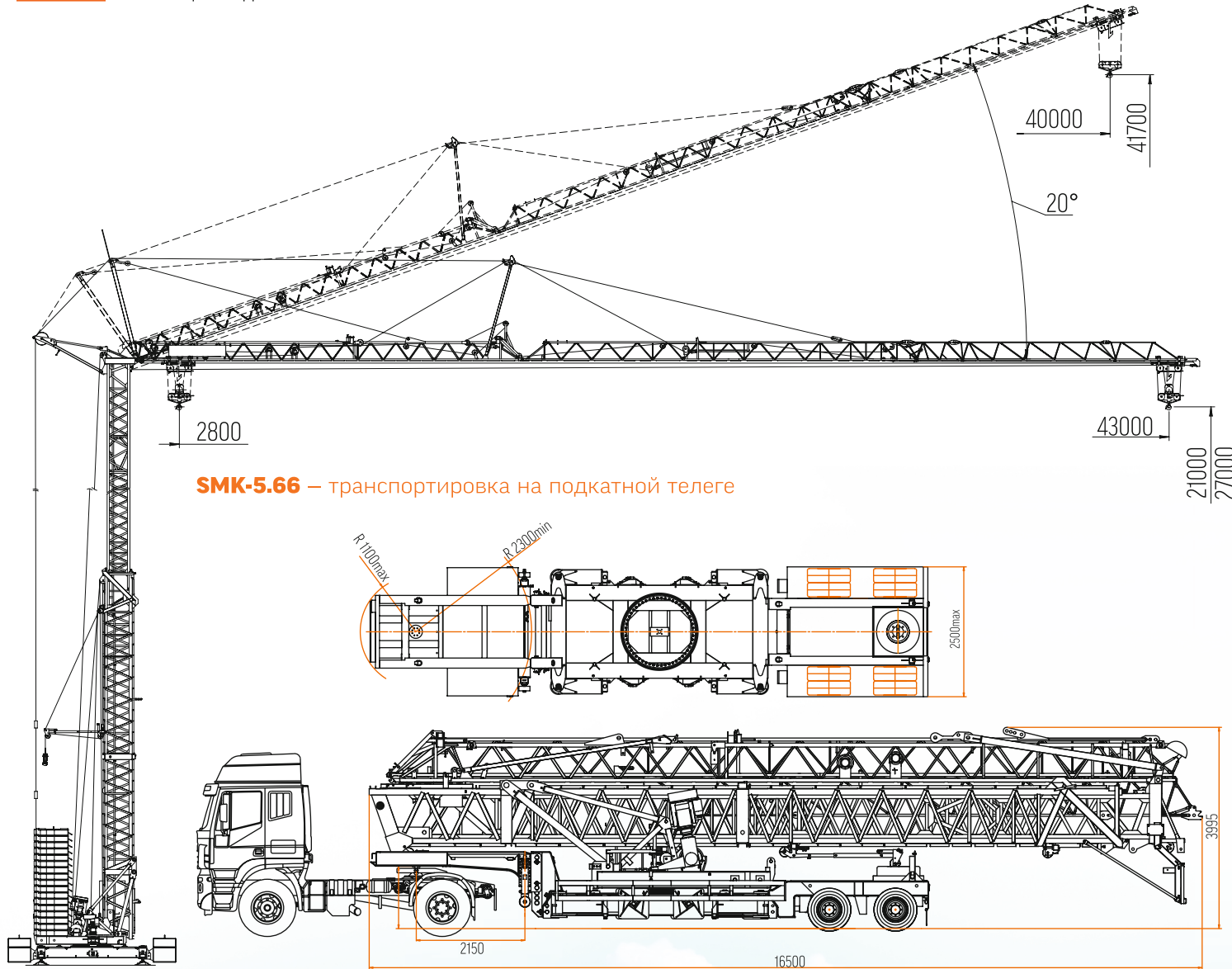
SMK-5.66



SMK-5.66

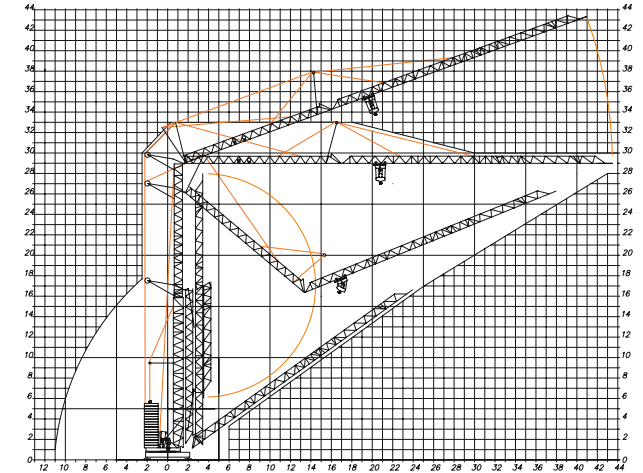
общий вид

SMK-5.66

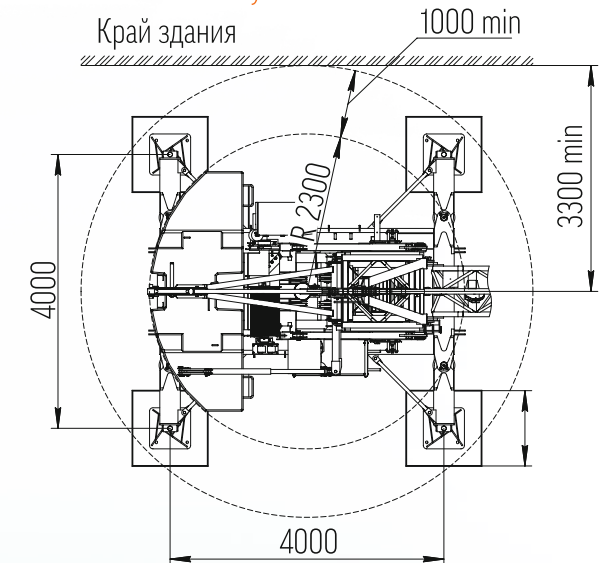


SMK-5.66 – транспортировка на подкатной телеге

SMK-5.66 – диаграмма пространства



SMK-5.66 – место установки



Уважаемые клиенты, стремясь к совершенству во всём, мы постоянно улучшаем характеристики нашей продукции. Просим Вас относиться с пониманием и уточнить интересующую Вас информацию у наших сотрудников. Данные материалы являются справочными.